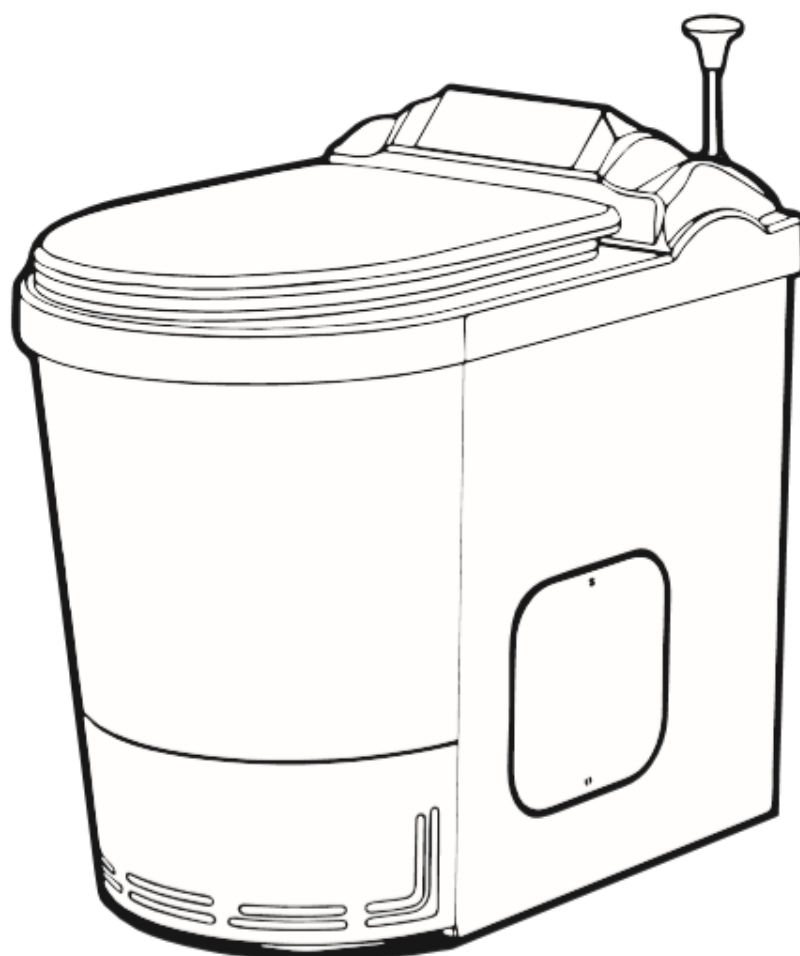


*Separett*<sup>®</sup>  
**CINDI**<sup>®</sup> *family*

---

**Instalační manuál**

**Inštaláčná príručka**







## Upozornění/Upozornenie

CZ:

Family Cindi musí být správně instalována, aby fungovala, a aby mohla být uplatněna záruka. Pro instalaci v interiérech i v exteriérech jsou určité předpisy. Postupujte pečlivě podle pokynů.

Ke správnému fungování musí mít Cindi Family pravidelnou údržbu. Na displeji se objeví zpráva, když je čas na servis toalet. Obráťte se na nejbližší servisní středisko.

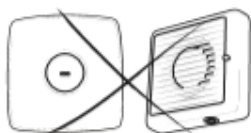
Aby mohla Family Cindi správně fungovat, musí být správně použita. Vždy používejte tašky, které jsou součástí balení. Po použití toalety vždy stiskněte tlačítko pro spalování. Použijte správný spalovací program a ušetříte energii. Při používání toalety postupujte opatrně.

SK:

Family Cindi musí byť správne nainštalovaná, aby fungoval a záruka môže byť použitá. Existujú určité predpisy pre vnútornú a vonkajšiu inštaláciu. Pozorne dodržiavajte pokyny.

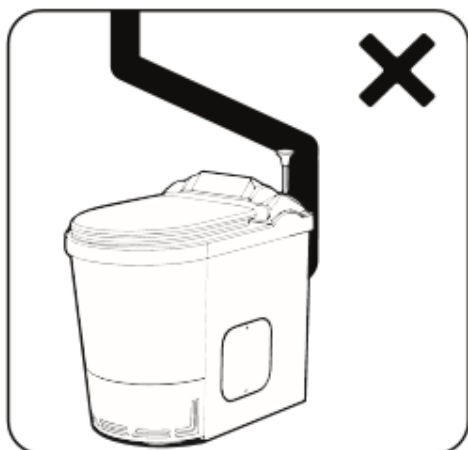
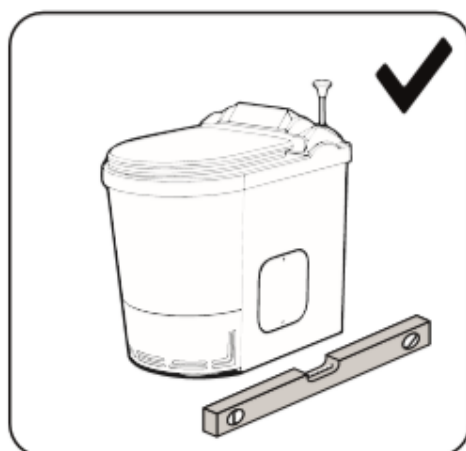
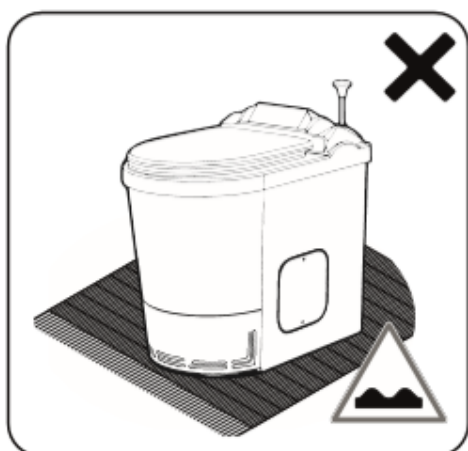
Cindi Family musí mať pravidelnú údržbu správne fungovať. Na displeji sa zobrazí správa, keď je čas na servis toalety. Obráťte sa na najbližšie servisné stredisko.

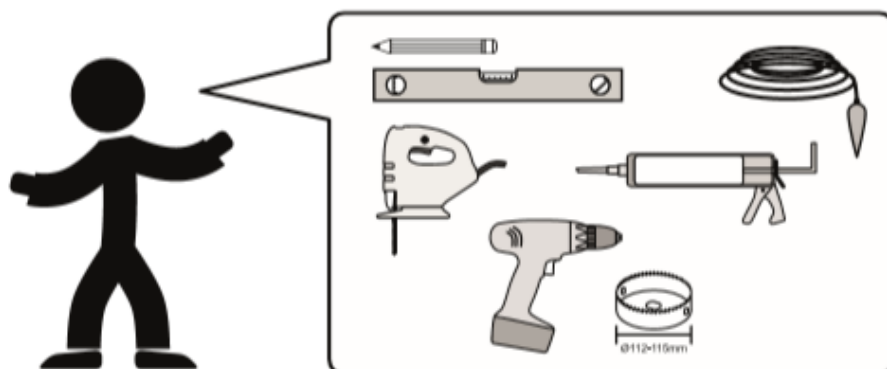
Ak chcete správne fungovať, musia byť Family Cindi správne použité. Vždy používajte vrecká zahrnuté v balení. Po použití toalety, vždy stlačte tlačidlo napáliť. Použite právo spalovací program a šetriť energiou. Bud'te opatrní pri používaní toalety.



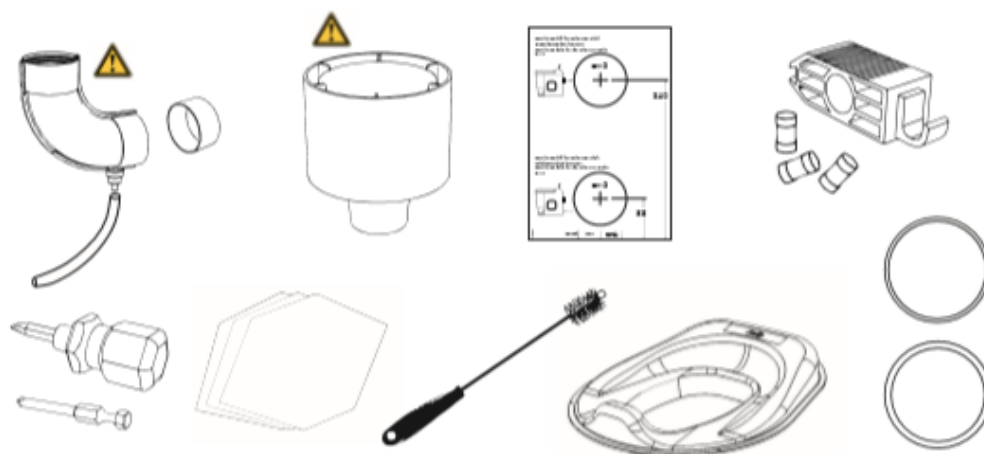
CZ: V prostoru nesmí být žádný jiný ventilační systém, například ventilátor nebo podobné zařízení.

SK: Žiadny iný ventilačný systém, ako je ventilátor alebo podobné zariadenie, musí byť v priestore.





## Obsah/Obsh



CZ:

Aby bylo proudění vzduchu optimální, musí být instalován 90 ° dlouhý ohyb a ventilační kryt. Při použití dalšího dlouhého ohybu nebo větracího zámotku neplatí záruka.

SK:

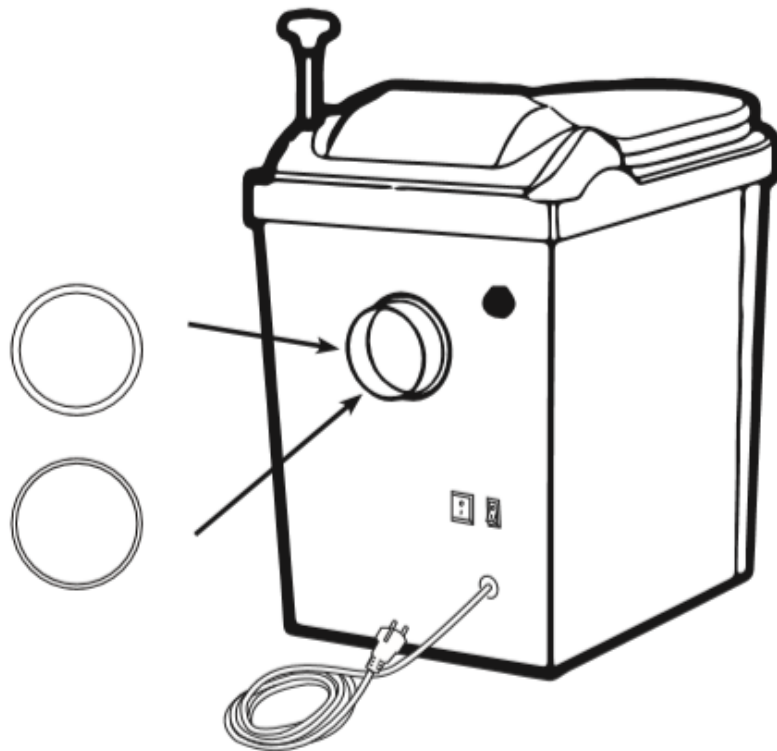
Aby bolo prúdenie vzduchu optimálne, musí byť inštalovaný 90 ° dlhý ohyb a ventilačný kryt. Pri použití iného dlhého ohybu alebo vetračného zámotku, záruka neplatí.

CZ

Těsnění jsou umístěna na přípojku na zadní část toalety. Jejich účelem je pevně zapadat mezi toaletu a ventilační trubici, aby se zabránilo vzduchu a zápachu v prostoru, kde je toaleta umístěna.

SK

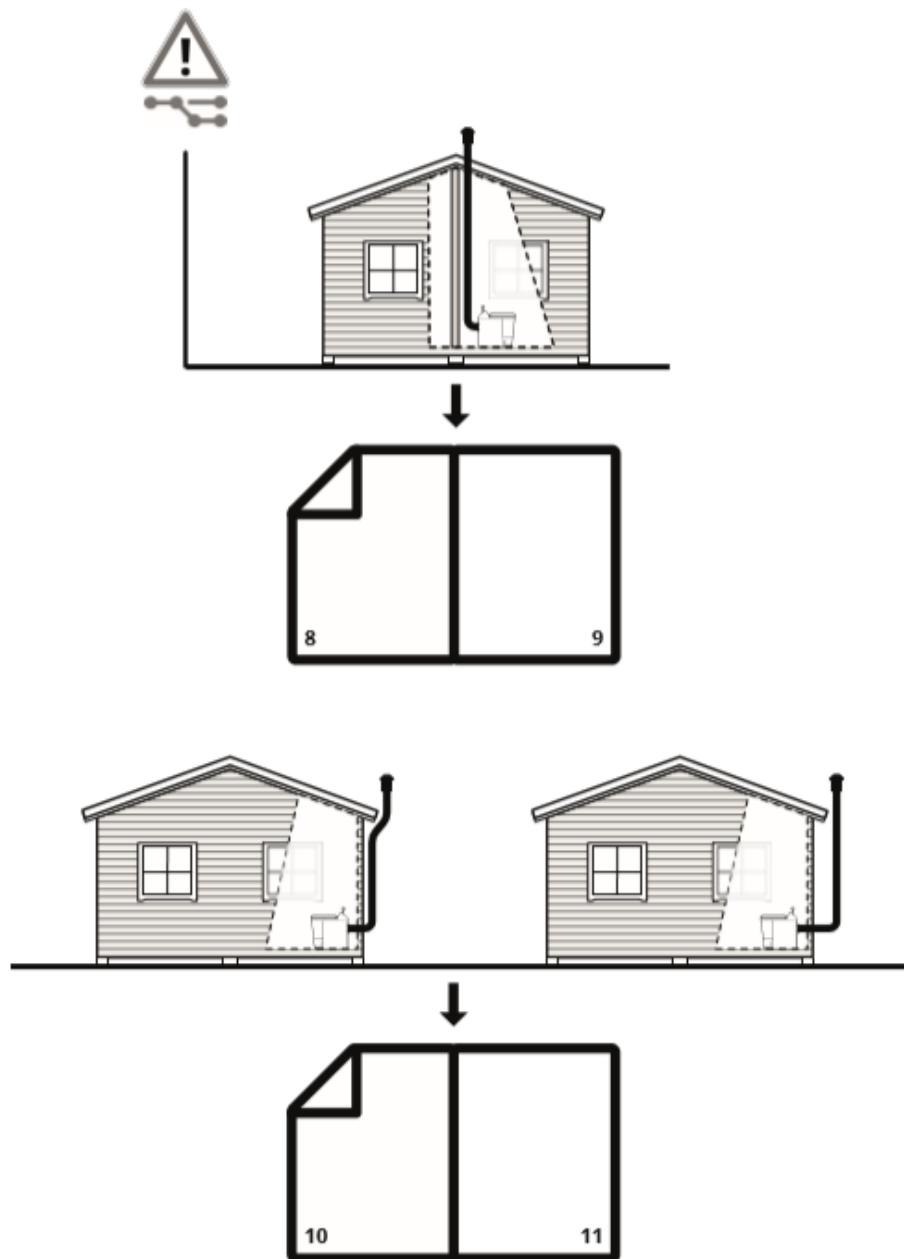
Tesnenia sú umiestnené na pripojenie k zadnej časti toalety. Ich cieľom je pevne zapadajú medzi WC a vetracie trubice, aby sa zabránilo vzduchu a zápachu v priestore, kde sa nachádza toaleta.





CZ: Aby se zabránilo návratu vzduchu zpět do prostoru, kde je toaleta, musí být vzdálenost mezi vstupem vzduchu (čerstvý vzduchový ventil) a odvětrávacím otvorem (ventilační kryt) minimálně 3-4 metrů.

SK: Aby sa zabránilo návratu vzduchu späť do priestoru, kde je toaleta, vzdialenosť medzi vstupom vzduchu (čerstvý vzduchový ventil) a otvor (ventilačný kryt) musí byť aspoň 3-4 metrov.



CZ



- A. Použijte dodanou krátkou spojovací trubku (100 mm) mezi TOALETU a ohybem 90 °.
- B. Max 5 metrů celková délka od ohybu 90 °.
- C. Max 500 mm nad střechou.
- D. Připojte dodanou hadici k odpadové kohoutku v 90 °, aby se ohýbal. Ventilační ventil je umístěn na vnější stěně, min. 160 mm Ø.

Poznámka! V instalaci lze použít jen ventilační potrubí Ø 110 mm a 1 KS 90 °. Při instalaci trubice s ohybem 90 ° přímo za toaletou je zapotřebí 30 cm prostoru pro instalaci za toaletou.

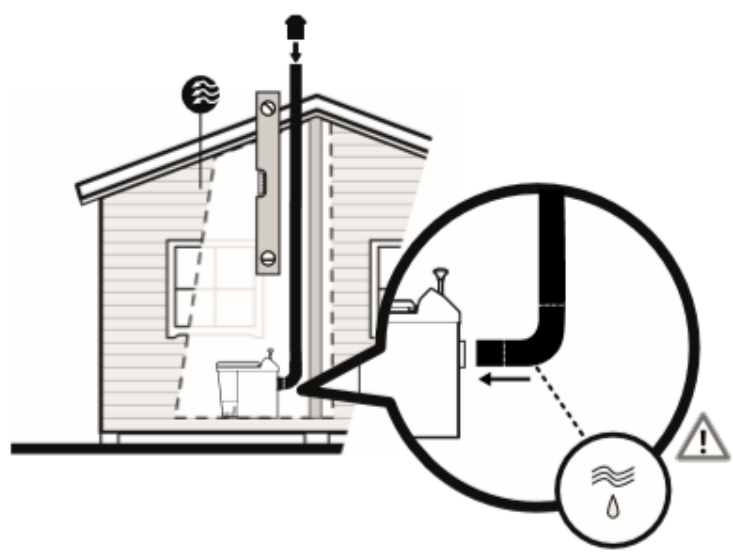
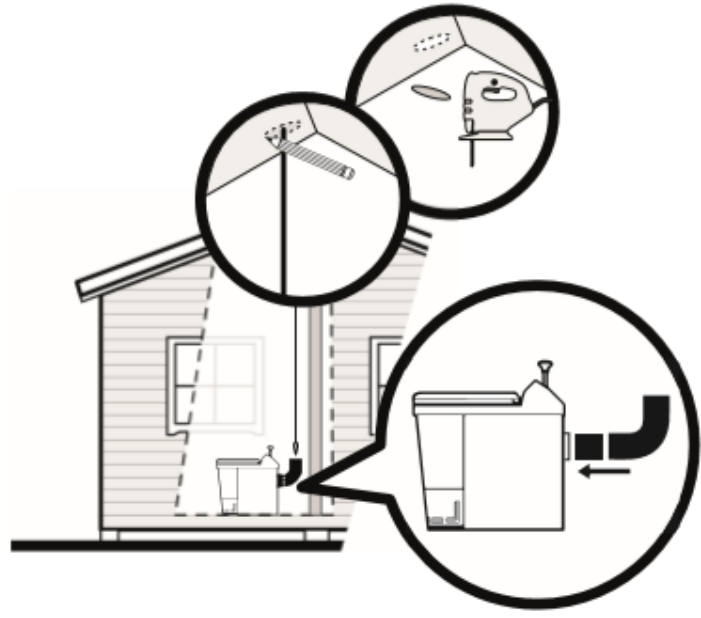
SK



- A. Použite dodávané krátke spojovacie potrubie (100 mm) medzi WC a 90 ° ohyb.
- B. Max 5 metrov v celkovej dĺžke od 90 ° ohybu.
- C. Max 500 mm nad strechou.
- D. Pripojte dodávanú hadicu na vypúšťací kohútik na 90 ° ohýbať na odklon. Ventilačný ventil je umiestnený na vonkajšej stene, min 160 mm Ø.

Poznámka! V zariadení je možné použiť len ventilačné potrubie Ø 110 mm a 1 ks 90 °. Pri inštalácii trubice s ohýbanie 90 ° priamo za WC, 30 cm priestoru je potrebné pre inštaláciu za WC.







**CZ**



- A. Spojovací trubka (vodorovná) max 500 mm, instalace se sklonem 2 ° zpět od toalety. Min. 100 mm mezi toaletou a stěnou.
- B. Max 4,5 metrů v celkové délce od ohybu 90 °.
- C. Maximální 500 mm mezi ohyby 45 °. Max 500 mm nad střechou.
- Ventilační ventil je na vnější stěně. Je-li přímo za toaletou, pod ventilační trubkou, min 110 mm Ø, pokud je umístěn jinde min. 160 mm Ø.

Poznámka! V instalaci je možno použít pouze Ø 110 mm. trubky a 1ks 90 ° ohybu mohou být použity.

**SK**



- A. Spojovacie potrubie (horizontálne) max 500 mm, inštalácia so sklonom 2 ° späť z toalety. Min. 100 mm medzi WC a stenou.
- B. Max 4,5 m v celkovej dĺžke od ohybu 90 °.
- C. Maximálne 500 mm medzi ohyby 45 °. Max 500 mm nad strechou.
- Ventilačný ventil je na vonkajšej stene. Ak je priamo za WC, pod vetracie potrubie, min 110 mm Ø, ak sa nachádza inde min. 160 mm Ø.

Poznámka! V inštalácii je možné použiť len Ø 110 mm. rúrky a 1ks 90 ° ohýbanie môže byť použitý.

